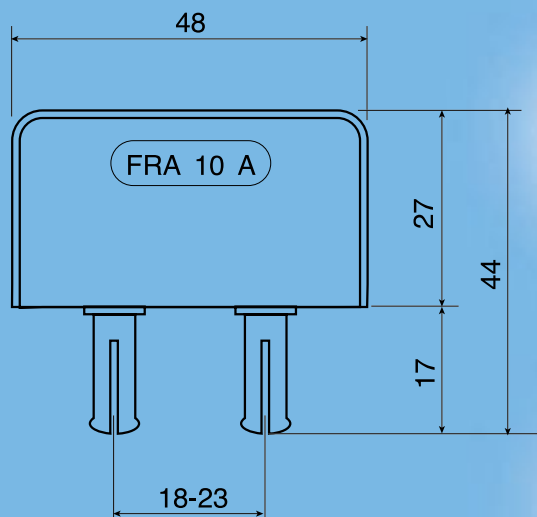


FRA OSIGURAČI I POSTOLJA ZA FRA OSIGURAČE

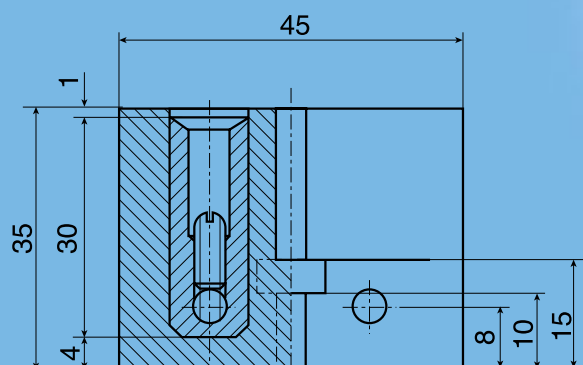
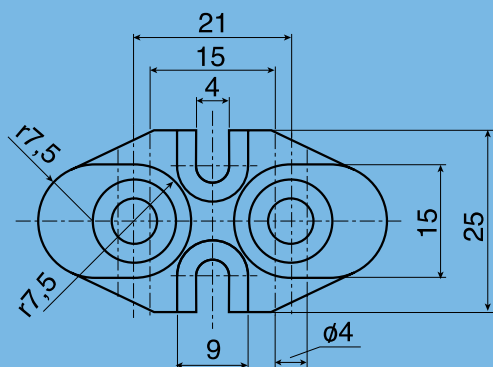


FRA osigurači se koriste za osiguranje priključnih kablova svetiljki javne rasvete.

Nazivni napon: 0,72 kV

Ispitni napon: 50 Hz, 1 min. 3kV

Nazivna struja: 6A, 10A, 16A (po zahtevu i 2A i 5A).



Postolje FRA osigurača čini celinu sa FRA osiguračem.

Nazivni napon: 0,72 kV

Ispitni napon: 50 Hz, 1 min. 3kV

Nazivna struja osigurača (FRA): max 16A

Vrste izolacije: poliesterska smola.